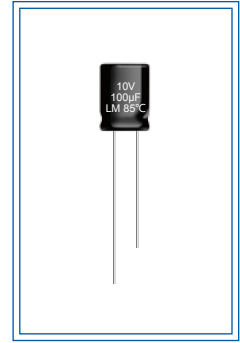


**LM** 低漏电品 (CD50L)

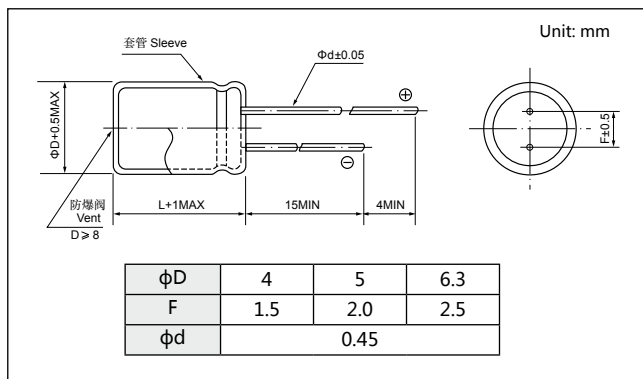
- 5mm 高度，良好的低漏电特性，85°C 1000 小时。  
5mm in height, extremely low leakage current, 85°C 1000 hrs.
- 适用于高保真前置放大及电视震荡回路。Used in Hi-Fi pre-amplifiers and TV oscillation loop circuits.
- 符合 RoHS。RoHS Compliant.



**主要技术性能 Specifications**

项目 Item	特性 Performance Characteristics							
工作温度范围 Operating Temperature Range	-40~+85°C							
额定电压范围 Rated Voltage Range	6.3~63V							
标称容量范围 Nominal Capacitance Range	0.1~100µF							
标称容量允许偏差 Capacitance Tolerance	±20%(+20°C, 120Hz)							
漏电流 Leakage Current	1 ≤ 0.002CV or 0.4 (µA) 2 分钟 (at 20°C, after 2 minutes) 取较大者 (whichever is greater)							
损耗角正切值 (tgδ) Dissipation Factor (+20°C, 120Hz)	U <sub>R</sub> (V)	6.3	10	16	25	35	50	63
	tgδ	0.26	0.22	0.18	0.16	0.14	0.12	0.10
温度特性 Temperature Characteristics (Impedance ratio at 120Hz)	U <sub>R</sub> (V)	6.3	10	16	25	35	50	63
	Z-25°C / +20°C	4	3	2	2	2	2	2
	Z-40°C / +20°C	10	8	6	4	3	3	3
耐久性 Load Life	+85°C加额定电压 1000 小时，恢复 16 小时后： After applying rated voltage for 1000 hours at +85°C and then resumed 16 hours： 电容量变化率 Capacitance change : ±25% 初始测量值以内 ±25% of the initial measured value 漏 电 流 Leakage current : ≤初始规定值 ≤ the initial specified value 损耗角正切值 Dissipation factor : ≤ 2 倍初始规定值 ≤ 200% of the initial specified value							
高温贮存 Shelf Life	+85°C, 1000 小时贮存后，加额定工作电压处理 30 分钟，恢复 16 小时后： After storage for 1000 hours at +85°C, U <sub>R</sub> to be applied for 30 minutes and then resumed 16 hours: 电容量变化率 Capacitance change : ±25% 初始测量值以内 ±25% of the initial measured value 漏 电 流 Leakage current : ≤ 2 倍初始规定值 ≤ 200% of the initial specified value 损耗角正切值 Dissipation factor : ≤ 2 倍初始规定值 ≤ 200% of the initial specified value							

**外形图及尺寸 Diagram of Dimensions**



**纹波电流修正系数 Multiplier for Ripple Current**

频率系数 Frequency coefficient

Cap(µF) \ Frequency(Hz)	60	120	1k	≥ 10k
0.1~22	0.8	1.0	1.5	1.7
33~100	0.8	1.0	1.25	1.35

**额定值标准 Standard Size**

C <sub>R</sub> (μF)	U <sub>R</sub> Code	6.3V		10V		16V		25V		35V		50V		63V	
		0J		1A		1C		1E		1V		1H		1J	
0.1	0R1													4×5	0.7
0.22	R22													4×5	1.3
0.33	R33													4×5	1.9
0.47	R47													4×5	2.7
1	010													4×5	5.5
2.2	2R2											4×5	8	4×5	9
3.3	3R3													5×5	45
4.7	4R7									4×5	11	4×5	12	5×5	13
10	100							4×5	15	5×5	18	5×5	20	6.3×5	22
22	220			4×5	19	5×5	27	5×5	20	6.3×5	28	6.3×5	31		
33	330	5×5	19	5×5	25	5×5	27	6.3×5	30	6.3×5	34				
47	470	5×5	22	5×5	30	6.3×5	34	6.3×5	38						
100	101	6.3×5	37	6.3×5	46										

额定纹波电流 Rated ripple current(mA,+85°C,120Hz)

可根据客户需要定制产品 Customer products are available on request.